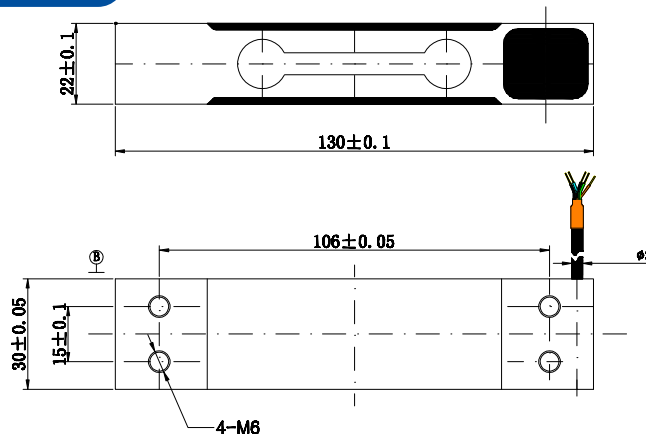
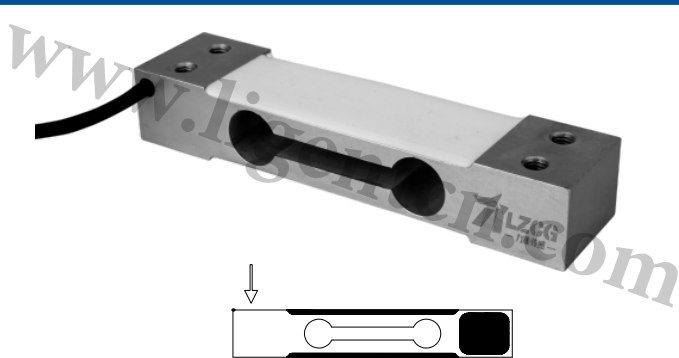


单点式传感器 / Single Point Force Sensor

LFP-10



TECHNICAL SPECIFICATION

量程 Capacity	0~3,5,15,10,20,30,50kg	材质 Material	铝合金 Aluminum
输出灵敏度 Rated Output	2.0 ± 10% mV/V	输出阻抗 Output Impedance	350 ± 3 Ω
零点输出 Zero Balance	± 2 % F.S.	绝缘电阻 Insulation	≥ 5000MΩ/100VDC
非线性 Non-linearity	0.03 % F.S.	使用电压 Recommended Excitation	5-10V
滞后 Hysteresis	0.03% F.S.	最大使用电压 Maximum Excitation	15V
重复性 Repeatability	0.03 % F.S.	温度补偿范围 Compensated Temp Range	- 10 ~ 60 °C
蠕变 (30分钟) Creep (30min)	0.03 % F.S.	工作温度范围 Operating Temp Range	- 20 ~ 80 °C
温度灵敏度漂移 Temp Effect on Output	0.025 % F.S. / 10°C	安全超载 Safe Load Limit	120%
零点温度漂移 Temp Effect on Zero	0.025 % F.S. / 10°C	极限超载 Ultimate Load Limit	150%
输入阻抗 Input Impedance	406 ± 5 Ω	电缆线尺寸 Cable Size	∅ 3 X 45cm
电缆线连接方式 Wire Connection	Ex + : 红 Red; Ex - : 黑 Black; Sig + : 绿 Green; Sig - : 白 White		
主要应用 Applications	用于电子秤、计数秤、电子天平及工业称重系统 Suitable for electronic scales, count scales, electronic balance, and industrial weighing system		