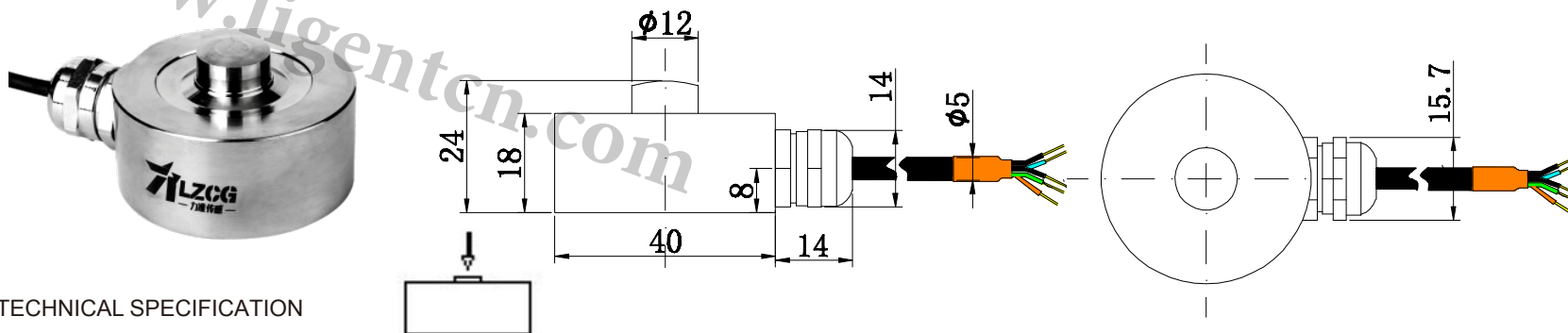


微型压式传感器 / Miniature Compression Force Sensor

LFC-40



TECHNICAL SPECIFICATION

量程 Capacity	0~0.05, 0.1, 0.2, 0.3, 0.5, 1, 2t	材质 Material	不锈钢 Stainless Steel
输出灵敏度 Rated Output	1.5 ~ 2.0mV/V	输出阻抗 Output Impedance	700± 3 Ω
零点输出 Zero Balance	± 2 % F.S.	绝缘电阻 Insulation	≥5000MΩ/100VDC
非线性 Non-linearity	0.5 % F.S.	使用电压 Recommended Excitation	5-10V
滞后 Hysteresis	0.5 % F.S.	最大使用电压 Maximum Excitation	15V
重复性 Repeatability	0.5 % F.S.	温度补偿范围 Compensated Temp Range	- 10 ~ 60 °C
蠕变 (30分钟) Creep (30min)	0.05% F.S.	工作温度范围 Operating Temp Range	- 20 ~ 80 °C
温度灵敏度漂移 Temp Effect on Output	0.05 % F.S. / 10°C	安全超载 Safe Load Limit	120%
零点温度漂移 Temp Effect on Zero	0.05 % F.S. / 10°C	极限超载 Ultimate Load Limit	150%
输入阻抗 Input Impedance	750± 15Ω	电缆线尺寸 Cable Size	∅ 5 x 3m
电缆线连接方式 Wire Connection	Ex + : 红 Red; Ex - : 黑 Black; Sig + : 绿 Green; Sig - : 白 White		
主要应用 Applications	热压机械压力检测、压桩机械压力检测、汽车、摩托车、自行车装配过盈力的检测等测力场所 Force measurement, such as compression measurement for switches, hot-pressing machine, pile press machine, and interference force detection in assemble of automobiles, motorcycles, bikes, electrical, etc.		