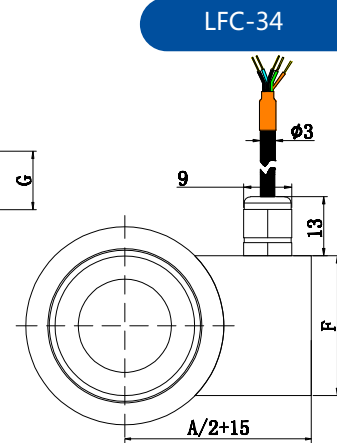
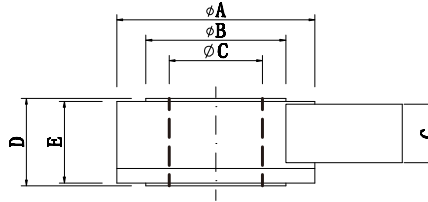
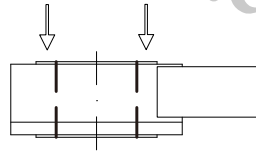


环形测力传感器 / Ring Shape Force Sensor



量程Capacity	A	B	C	D	E	F	G
0.3, 0.5, 1, 2t	34	24	16	15	14	24	11.5
2.5, 3, 3.5, 4t	50	32	20.5	20	19	24	11.5
5, 10, 15, 20t	69	54	32	50	49	50	50
10, 20, 30, 45t	95	78	50	50	49	50	50

TECHNICAL SPECIFICATION

量程 Capacity	0 ~ 0.3, 0.5, 1, 5, 10, 20, 30, 45t	材质 Material	不锈钢 Stainless Steel
输出灵敏度 Rated Output	1.0 ~ 1.5mV/V	输出阻抗 Output Impedance	700 ± 3 Ω
零点输出 Zero Balance	± 2 % F.S.	绝缘电阻 Insulation	≥ 5000MΩ/100VDC
非线性 Non-linearity	1.0 ~ 3.0% F.S.	使用电压 Recommended Excitation	5-10V
滞后 Hysteresis	1.0~3.0 % F.S.	最大使用电压 Maximum Excitation	15V
重复性 Repeatability	1.0~3.0 % F.S.	温度补偿范围 Compensated Temp Range	- 10 ~ 60 °C
蠕变 (30分钟) Creep (30min)	0.05% F.S.	工作温度范围 Operating Temp Range	- 20 ~ 80 °C
温度灵敏度漂移 Temp Effect on Output	0.05 % F.S. / 10°C	安全超载 Safe Load Limit	120%
零点温度漂移 Temp Effect on Zero	0.05 % F.S. / 10°C	极限超载 Ultimate Load Limit	150%
输入阻抗 Input Impedance	750 ± 15Ω	电缆线尺寸 Cable Size	∅ 3 x 3m
电缆线连接方式 Wire Connection	Ex + : 红 Red; Ex - : 黑 Black; Sig + : 绿 Green; Sig - : 白 White		
变送输出 (选配) variable output	0-10v 0-5v 4-20mA, RS485等		
主要应用 Applications	螺钉、杆件的张力和压力压装机等测试 Mainly applied in tension and compression test of screw bolts and rod pieces		