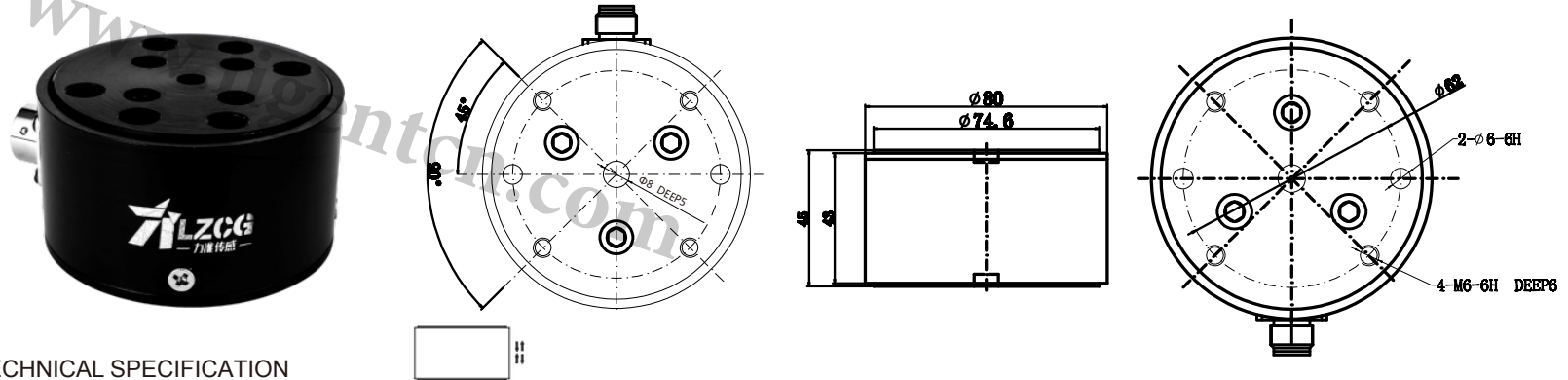


柱式传感器 / Column Force Sensor

LF-605D



TECHNICAL SPECIFICATION

量程 Capacity	0-50,100,200,300,500,1000kg	材质 Material	不锈钢 Stainless Steel
输出灵敏度 Rated Output	2.0 ± 10% mV/V	输出阻抗 Output Impedance	1400 ± 3 Ω
零点输出 Zero Balance	± 2 % F.S.	绝缘电阻 Insulation	≥ 5000 MΩ/100VDC
非线性 Non-linearity	0.1 % F.S.	使用电压 Recommended Excitation	10V
滞后 Hysteresis	0.1 % F.S.	最大使用电压 Maximum Excitation	20V
重复性 Repeatability	0.1 % F.S.	温度补偿范围 Compensated Temp Range	- 10 ~ 60 °C
蠕变 (30分钟) Creep (30min)	0.1 % F.S.	工作温度范围 Operating Temp Range	- 20 ~ 80 °C
温度灵敏度漂移 Temp Effect on Output	0.05 % F.S. / 10°C	安全超载 Safe Load Limit	150%
零点温度漂移 Temp Effect on Zero	0.05 % F.S. / 10°C	极限超载 Ultimate Load Limit	200%
输入阻抗 Input Impedance	1400 Ω	电缆线尺寸 Cable Size	∅ 3 x 3m
电缆线连接方式 Wire Connection	Ex + : 红 Red; Ex - : 黑 Black; Sig + : 绿 Green; Sig - : 白 White		
主要应用 Applications	按键手感测试仪器, 冷热压机压力检测, 机器人手抓力等安装空间小的力值检测领域 Force measurement in small space installation, such as feeling tester for keyboard switch, pressure measurement for hot and cold lamination machine, and grasping force measurement for robotic hands		